



Après le bac,
Les Classes Préparatoires
aux Grandes Écoles



Les classes « prépa »

- elles préparent en 2 ou 3 ans aux concours d'entrée aux grandes écoles
- ne délivrent pas de diplômes, mais offrent des possibilités de réorientation
- petites structures encadrées, à l'intérieur de lycées
- Enseignement généraliste, exigeant : grosse charge de travail personnel, DS, colles
- Entraînement à l'oral, travail en groupe



Le choix de la prépa

- Suivre ses inclinations et dispositions, ne pas faire ce choix par défaut !
- Avoir du potentiel pour absorber la charge de travail (autour de 60 h par semaine)
- Bien choisir son établissement : penser à la proximité, à la structure du lycée, à la configuration de la classe

**Présentation complète de toutes les filières, passerelles et débouchés sur le site de l'ONISEP*

BAC	FILIÈRES CPGE		ÉCOLES ACCESSIBLES
S	Prépas scientifiques	<ul style="list-style-type: none"> 1^{re} année : MPSI, PCSI, PTSI (Sup) 2^e année : MP, PC, PSI PT (Spé) 	<ul style="list-style-type: none"> Écoles d'ingénieurs Écoles Normales Supérieures (ENS) Écoles militaires, École navale Autres cursus universitaires
		<ul style="list-style-type: none"> 1^{re} et 2^e année : BCPST 	<ul style="list-style-type: none"> Écoles d'ingénieurs (Agro-Véto, G2E, chimie) Écoles Normales Supérieures (ENS) Écoles Nationales Vétérinaires Autres cursus universitaires
S, L	Prépas éco et commerciales	<ul style="list-style-type: none"> 1^{re} et 2^e année : ECS (voie scientifique bac S) ECE (bac L spé maths) 1^{re} et 2^e année DI, D2 (prépa + université) 	<ul style="list-style-type: none"> Écoles de commerce et de gestion ENS Paris-Saclay (économie gestion) École Nationale de la statistique Instituts d'Études Politiques (certains IEP) Autres cursus universitaires
L, S	Prépas littéraires	<ul style="list-style-type: none"> 1^{re} année : Lettres HK Hypokhâgne (Lettres supérieures) 2^e année : Khâgne (Première supérieure) 	<ul style="list-style-type: none"> Écoles Normales Supérieures (3 ENS) Instituts d'Études politiques (certains IEP) École Nationale de la Statistique (pour les B/L) Écoles de commerce et de gestion et plus avec la B.E.L. (CELSA, ISIT, ESIT, École des chartes, ...) Autres cursus universitaires
STI2D	Prépas technologiques	<ul style="list-style-type: none"> 1^{re} et 2^e année : TSI (Technologie et Sciences Industrielles) 	<ul style="list-style-type: none"> Écoles d'ingénieurs ENS Paris-Saclay (Cachan) Prépas intégrés, IUT, BTS Autres cursus universitaires



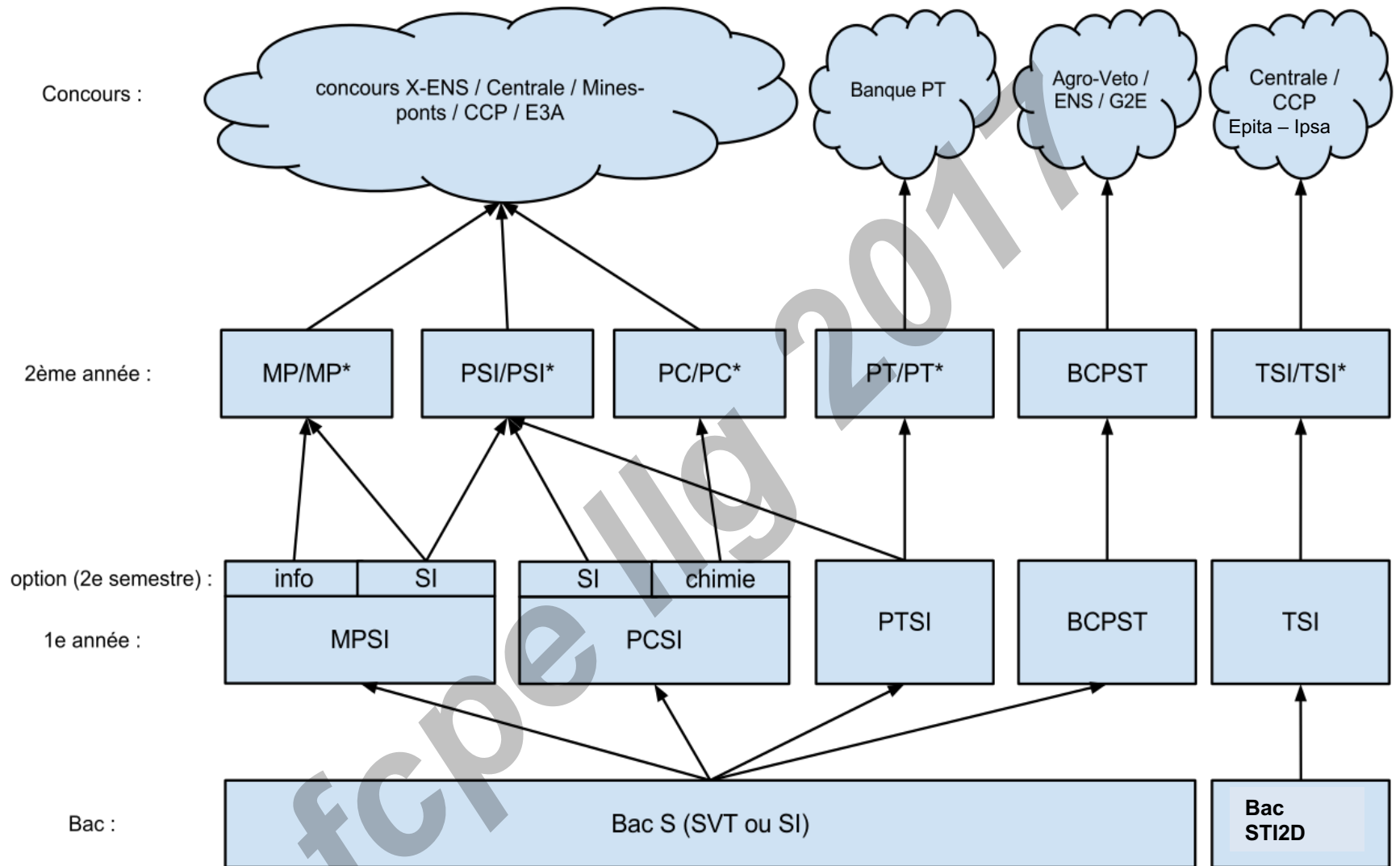
APRES LE BAC

- 1. LES PREPAS SCIENTIFIQUES**
- 2. LES PREPAS ECONOMIQUES ET COMMERCIALES**
- 3. LES PREPAS LITTERAIRES**

fcpe 119 2017

LES PREPAS SCIENTIFIQUES

- Recrutement des écoles d'ingénieurs et ENS suivant différents parcours, avec quotas de places par parcours
profil : Bac S (ou Bac STI2D - prépa TSI)
- 2 ans minimum : « **Sup** » (1^{ère} année) et « **Spé** » (2^{ème} année)
Changement de voie entre Sup et Spé rare,
Réorientation (autre filière en 1^{re} année) étudiée de près.
- « **Sup** » : pas de redoublement
- Concours en 1^{re} année de Spé « **3/2** » ou redoublement « **5/2** »
redoublement soumis au conseil de classe



Les principaux concours



École des Ponts ParisTech
ISAE-SUPAERO
ENSTA ParisTech
TELECOM ParisTech
MINES ParisTech
Mines Saint Etienne
Mines Nancy
IMT Atlantique
ENSAE ParisTech



LES PREPAS SCIENTIFIQUES TSI

Technologie et Sciences Industrielles

- Filière ouverte aux **bacs STI2D** (toutes spécialités) et aux bacs STL (spé SPCL)
- Pour les élèves avec des bases solides en maths, physique-chimie et enseignements technologiques transversaux et un bon niveau en expression écrite et en LV.
- 2 années, « Sup » et « Spé »

Les concours et débouchés : pour accéder au métier d'ingénieur

3 concours communs : **CCP** / **Centrale-Supélec** / **Epita-IPSA**

mais aussi CESI (formation ingénieur en alternance)

les Écoles : plus de 80 écoles d'ingénieurs (650 places au total), dont :
ENSAM (Arts et métiers)
Ecoles du réseau Polytech
ESIGELEC Rouen, ESIX Normandie, ESTIA, ENSMM, ENSGI Nancy
ESTP Paris...

Quelques places réservées dans toutes les grandes écoles sauf ENS Paris et Lyon

LES PREPAS SCIENTIFIQUES BIO

Biologie, **C**himie, **P**hysique, **S**ciences de la vie et de la **T**erre (ex-Agro-Véto)

- 2 années, « Sup » et « Spé »
- pour les bac S, à l'aise en math/PC et aimant les sciences de la vie et de la terre.
- pluridisciplinaire, équilibre entre mathématiques, physique-chimie et SVT.

Les concours et débouchés :

pour accéder au métier d'ingénieur/vétérinaire/chercheur/enseignant dans l'agroalimentaire, l'environnement, la santé animale, la biologie, la géologie, ...

3 concours : **Agro-Veto** / **ENS** / **G2E**

les Écoles : ENSA (Écoles Nationales Supérieures Agronomiques),
ENITA (Écoles Nationales d'Ingénieurs des Travaux agricoles),
réseau Polytech-Bio, Écoles Supérieures de Chimie
Écoles Nationales Vétérinaires,
Écoles de Géologie, de l'eau et de l'environnement
ENS Ulm, Lyon, Paris-Saclay (ex Cachan)

... Plus **les filières universitaires** : Biologie, géologie, environnement

Quelques places réservées aux **Ponts** et à **l'école polytechnique** (X).

APRES LE BAC

- 1. LES PREPAS SCIENTIFIQUES**
- 2. LES PREPAS ECONOMIQUES ET COMMERCIALES**
- 3. LES PREPAS LITTERAIRES**

fcpe 119 2017

3 filières générales :

Profils « équilibrés », pas de spécialité, anglais obligatoire.

- **Prépas ECS** après un bac S , (rarement Bac ES)

Voie scientifique : importance des **mathématiques**

- **Prépas ECE** après un bac ES (très rarement S ou L option Maths)

Voie économique : **économie, sociologie** et histoire du monde contemporain

- **Prépas Cachan « D1 »** droit et gestion et « **D2** » économie et gestion après un bac S, ES et parfois L

*pour un **double cursus Lycée et Université** : possibilité de choisir le parcours universitaire, ou intégrer l'ENS Paris-Saclay / Rennes par concours.*

Les concours: quelles écoles ?

- **24 écoles de la banque « BCE »**
- **3 écoles associées à la BCE** dont :
 - École nationale de la statistique et de l'administration économique ([Ensaé](#)).
 - [ENS Paris-Saclay](#), département économie et gestion
- **2 écoles du groupe « ECRICOME »** : [NEOMA](#) et [KEDGE](#)
- Les **concours** de certains [IEP](#) après la 1^{ère} ou 2^{ème} année de prépa.
- Le **concours** du [Celsa](#) accès en L3 information et communication.
- École nationale de la statistique et de l'analyse de l'information ([Ensaï](#))
- **Université** : valider les ECTS en prépa, puis continuer à l'Université (Dauphine ou autres).

24 + 3 écoles BCE / 2 écoles ECRICOME





APRES LE BAC

- 1. LES PREPAS SCIENTIFIQUES**
- 2. LES PREPAS ECONOMIQUES ET COMMERCIALES**
- 3. LES PREPAS LITTERAIRES**

fcpe 119 2017

LES PREPAS LITTERAIRES

Quelles classes:

1- prépas « lettres » ou A/L

ouvertes à tous les bacheliers généraux. **1^{ère} année indifférenciée**, puis :

- . **Khâgne Classique** en 2^{ème} année préparant au concours « ENS Ulm »
- . **Khâgne moderne** : Lettres Sciences Humaines → concours « ENS Lyon »

2- prépas « Lettres et Sciences Sociales » ou B/L

Profils scientifiques et littéraires: Bac S (majoritairement) ou ES
Sciences économiques et sociales / Mathématiques.

3- prépas « Chartes »:

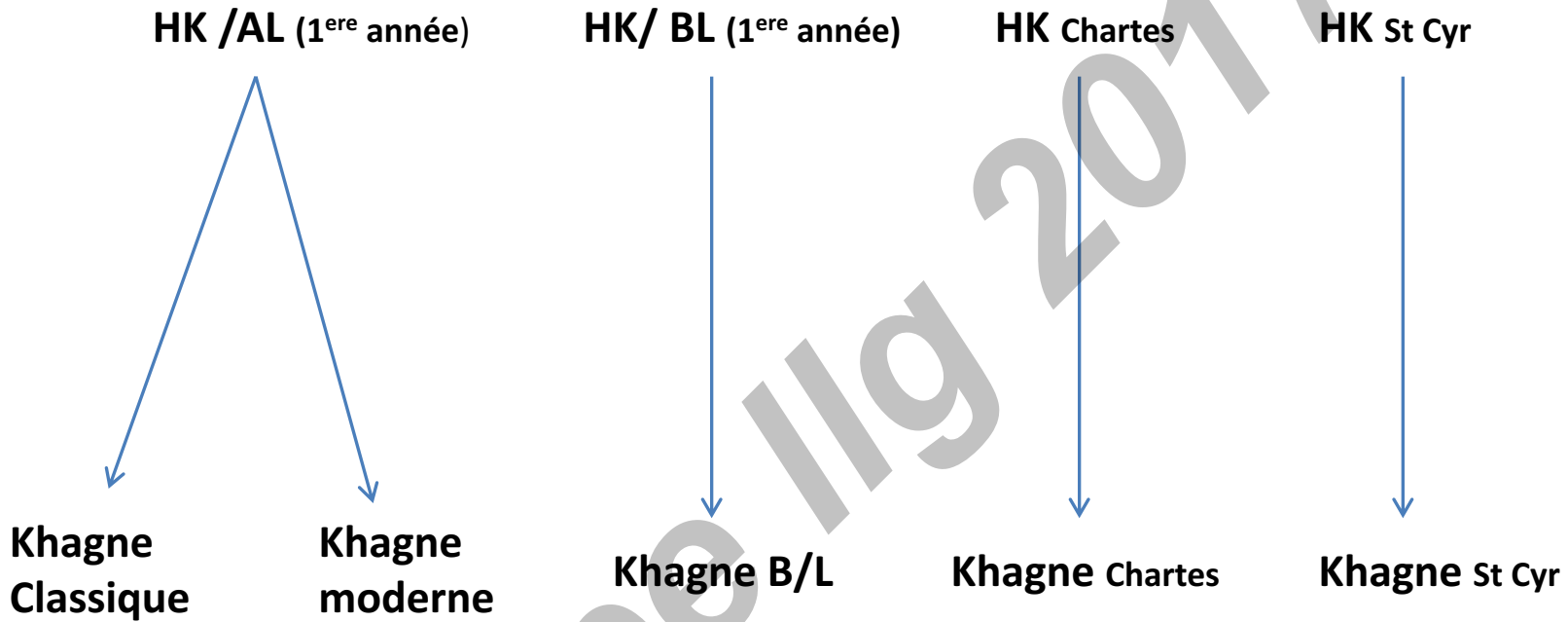
Bac L ou S, passionnés d'histoire et de latin...

Débouchés : ENC, école du Louvre, université

4- prépas « Lettres St Cyr »: tous bacheliers généraux.

Concours de l'Ecole Spéciale Militaire de St Cyr

LES PREPAS LITTERAIRES



Quels concours et débouchés ?

Davantage de débouchés avec la Banque d'Épreuves Littéraires

- Les Ecoles Normales Supérieures:

Ulm , Lyon (Lettres A/L et B/L), Paris-Saclay - ex Cachan- (spécialité L.E.)

- Les écoles de commerce : BCE (24 + 3 écoles) et ECRICOME (2 écoles)

- L' ENSAE (pour les B/L)

- L'école des Chartes

- L'école du Louvre

- Les autres partenaires BEL : CELSA (journalisme/com.), ESIT (traduction/interprétariat), ISIT (communication), Ismapp (management public et politique), université Dauphine, ESM St Cyr.

Autres :

- Sciences politiques :

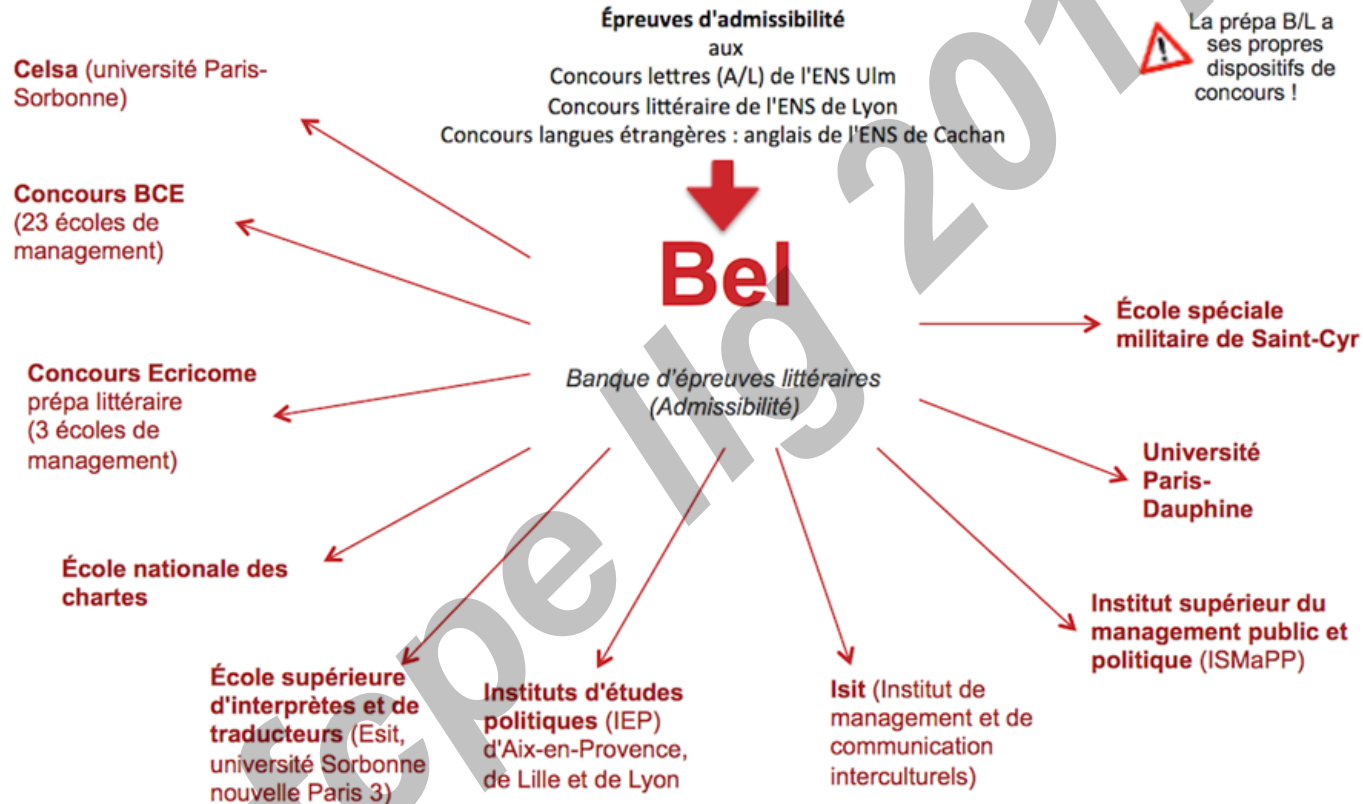
* Sciences Po Paris (hors BEL): admission possible en 2^{ème} cycle pour les « cubes »

* Quelques IEP hors Sc-Po Paris (y compris dans le cadre de la BEL).

- Filières universitaires : Licence ou master via les équivalences ECTS

La Bel : quelles écoles et formations accessibles ? (BO, session 2016)

Depuis 2011, de nouvelles écoles accessibles depuis la Bel mais chaque école peut conserver une voie d'entrée propre



©2016 CONNECT'Orientation

En 2017 : Accès à l'École du Louvre



MERCI POUR VOTRE ATTENTION

Toutes les précisions nécessaires
dans les brochures de l'ONISEP et de l'Étudiant

<http://www.onisep.fr/> <http://www.letudiant.fr/>